

Redes de potenciales para transporte de coloides

J. Bautista Salmorán

Departamento de Ingeniería Bioquímica, Instituto Tecnológico Superior de la Región
Sierra, Carret. Teapa-Tacotalpa, C.P. 86801, Teapa, Tabasco
jsalbau@itss.edu.mx

Recibido: 05 diciembre 2014. Aceptado: 19 marzo 2015. Publicado: 01 mayo 2015.

Resumen

Presentamos segregación de micropartículas dieléctricas por tamaño mediante un patrón de interferencia vibrante en un arreglo de pinzas ópticas. El tamaño de las partículas que son separadas de la mezcla se acopla al periodo de las franjas.

I Introducción

En años recientes, el interés por el desarrollo de técnicas eficientes orientadas a separar, clasificar y manipular grandes cantidades de micropartículas se ha incrementado considerablemente. Este interés es impulsado por demandas que surgen en áreas como física de coloides y biología celular y molecular, por ejemplo. Hay métodos bien establecidos tales como la dielectroforesis [1], que son técnicas sumamente caras y además requieren del personal especializado para el funcionamiento y mantenimiento. Métodos ópticos también han sido implementados para escoger partículas por medio del índice de refracción usando microfluidos [2,3], pero la selección por tamaño ha sido limitada a partículas individuales [4]. En este trabajo demostramos un método altamente selectivo y eficiente para la segregación de partículas por medio de franjas de interferencia vibrantes. Esta nueva técnica nos ha permitido la segregación en una mezcla compleja de tres diferentes tipos de partículas, pero puede extenderse para separar incluso mezclas más complejas.

II Principios del separador óptico

La respuesta de un objeto dieléctrico microscópico a una distribución dada de luz

depende de varios factores, tales como la potencia total incidente, la geometría y el tamaño relativo del objeto respecto a las dimensiones características del haz y al índice de refracción relativo n . En particular, en el caso de partículas esféricas ($n > 1$) dentro de un patrón de interferencia de franjas paralelas, la fuerza de atrapamiento y la rigidez (constante elástica de la trampa) son optimizadas para una partícula cuyo tamaño se acopla aproximadamente al tamaño de una franja brillante, que actúa como un pozo de potencial individual. Si el patrón de interferencia se mueve suficientemente rápido, sólo las partículas que se atan bien a las franjas individuales serán capaces de seguirlo, dejando todas las otras atrás. Este es el principio de operación del separador óptico. En nuestro caso, el movimiento del patrón corresponde a una vibración periódica pero asimétrica (diente de sierra) que permite activar la corriente de las partículas.

III Experimento y resultados

El arreglo experimental es mostrado en la figura 1. Consiste de un interferómetro Mach-Zehnder con un láser de Ion de Argón a 488nm (potencia sobre la muestra de 150mW).

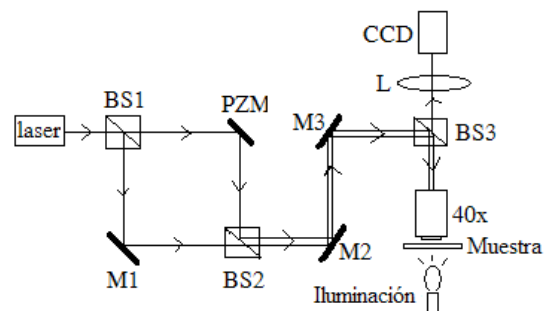


Fig. 1. Arreglo interferométrico de pinzas ópticas para la separación de partículas mostrando todos sus elementos. Piezoeléctrico (PZM), cubos divisores de haz (BS), CCD para la captura de imágenes.

El patrón vibrante es alcanzado por medio de un espejo piezoeléctrico colocado en uno de los brazos del interferómetro (PZM). El patrón de interferencia es enfocado en la muestra con un objetivo de microscopio de 40x. La muestra es iluminada con una fuente de luz blanca y la CCD registra la imagen de las partículas.

Las figuras 2 (a)-(b) ilustran la segregación de partículas de silica. Mientras que las esferas de $1\mu\text{m}$ de diámetro son arrastradas por el patrón dinámico, las partículas más grandes de $5\mu\text{m}$ de diámetro son dejadas atrás. Las franjas pueden observarse, en este caso, emparejan aproximadamente el tamaño de las partículas más pequeñas. Cambiando el periodo de las franjas podemos arrastrar solamente las partículas más grandes.

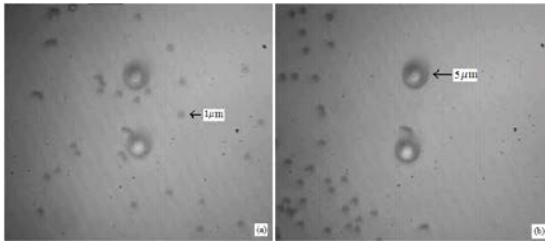


Fig. 2. (a) Muestra antes de la separación. (b) Muestra después de la separación de las esferas de $1\mu\text{m}$.

En las figuras 3 (a)-(b) se muestra un caso contrario de separación respecto de la figura 2. Se tiene una mezcla con partículas de 1 y 2 micras de diámetro. Aquí el periodo de las franjas es ajustado el tamaño de las microesferas de $2\mu\text{m}$, las cuales son segregadas hacia la derecha. Es decir, se están separando las más grandes de las más pequeñas.

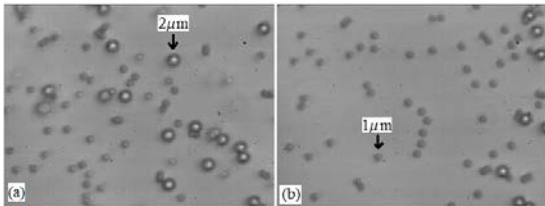


Fig. 3. (a) Muestra antes de la separación. (b) Muestra después de la separación de las esferas de $2\mu\text{m}$.

IV Conclusiones

Se ha presentado un método interferométrico eficiente de separación de micropartículas dieléctricas por tamaño en un arreglo de pinzas ópticas. El arreglo puede ser fácilmente implementado.

Esta técnica puede ser aplicada en física de coloides y en investigación biológica y molecular, principalmente, ya que en estas áreas se tiene la necesidad de separar partículas en mezclas múltiples; además de que estos son los campos que más se han beneficiado con el desarrollo de las pinzas ópticas.

V Agradecimientos

El autor le agradece al CONACyT el apoyo otorgado a través de la Beca para Estudios de Doctorado # 157246.

VI Referencias

- [1]. Burge P. J., *Nonodielectrophoresis: Electronic nonotweezers*, Encyclopedia of nanoscience and nanotechnology, H. S. Nalva, Vol. X, 1-19.
- [2]. MacDonald M. P., Spalding G. C., and Dholakia K., *Microfluidic sorting in an optical lattice*, Nature **426**, 421 - 424 (2003).
- [3] Hart S. J., and Terray A. V., *Refractive-index-driven separation of colloidal polymer particles using optical chromatography*, Appl. Phys. Letters **83** (2003), 5316-5318.
- [4] Jesacher A, Furrpater S, Bernet S, et al. [Size selective trapping with optical "cogwheel" tweezers](#), Optics Express **12**, 4129-4135 (2004).